

COSTRUZIONI MECCANICHE ELETTRICHE

Norme di montaggio e manutenzione per: Indicatori di livello a capacità PFG-06

PFG-06 - PFG-06/TC - PFG-06/F

CARATTERISTICHE STANDARD

L'indicatore di livello capacitivo PFG-06 è costruito secondo quanto previsto dalle normative vigenti nella Comunità Europea e in particolare con:

- Custodia in LATIOM 62-03 PD01 G/20. Protezione IP65.
- Costruzione elettrica nel rispetto della Direttiva 2014/35/UE relativa al materiale elettrico in bassa tensione e Direttiva 2014/30/UE relativa alla compatibilità elettromagnetica.
- Rumore aereo misurato in campo libero: nullo.
- Alimentazioni previste: 110/220 V. 50/60 Hz - 24/48 V. 50/60 Hz - 24 V.c.c.
- Portata contatti di utilizzo: 8 A. a 250 V.c.a.
- Temperatura di esercizio: da -20 a +70 °C.
- Pressione massima: 1,1 bar.

NORME DI SICUREZZA

Nell'utilizzare attrezzature a funzionamento elettrico è necessario adottare le opportune precauzioni di sicurezza per ridurre il rischio di incendio, scossa elettrica e lesioni alle persone.

- Mantenere pulita e in ordine la zona di lavoro. Aree e ambienti in disordine favoriscono il verificarsi di incidenti.
- Prima di iniziare il lavoro controllare la perfetta integrità dell'indicatore di livello. Le parti che risultassero danneggiate o rotte devono essere riparate o sostituite da personale competente e autorizzato dalla Ditta Costruttrice.
- Qualsiasi tipo di verifica, controllo, pulizia, manutenzione, cambio e sostituzione di pezzi, deve essere effettuata con indicatore di livello scollegato e spina staccata dalla presa di corrente.
- Si fa assoluto divieto di far toccare o utilizzare l'indicatore di livello a bambini e a persone estranee e/o inesperte.
- Verificare che l'impianto di alimentazione sia conforme alle norme. Nell'installazione assicurarsi che la messa a terra sia collegata. Controllare che la presa di corrente sia idonea e a norma con interruttore automatico di protezione incorporato.
- Mai arrestare l'indicatore di livello staccando la spina dalla presa di corrente e non utilizzare il cavo per staccare la spina dalla presa.
- Controllare periodicamente l'integrità del cavo, sostituirlo se non è integro. Questa operazione deve essere eseguita solo da personale competente e autorizzato. Utilizzare solo cavi di prolungamento ammessi e contrassegnati.
- Salvaguardare il cavo da temperature elevate, lubrificanti e spigoli vivi. Evitare attorcigliamenti e annodature del cavo.
- Nell'avvitare o svitare il coperchio, servirsi di un utensile da posizionare fra gli appositi rilievi per esercitare la forza necessaria.
- Non fare toccare il cavo, con spina inserita, a bambini e estranei.

FUNZIONAMENTO

Il funzionamento dell'indicatore di livello capacitivo PFG-06 è basato sulla variazione di capacità a cui è soggetto il sensore per immersione o avvicinamento a qualunque materiale sia esso conduttore o no, granulare o in polvere.

Il trim di regolazione della sensibilità (Fig.1) permette di adeguare la risposta del sensore alle caratteristiche del materiale da controllare, ruotandolo in senso orario la sensibilità aumenta, ruotandolo in senso antiorario la sensibilità diminuisce.

Il campo di intervento del sensore varia da 0 a 25 mm.

I led 1 e 2 posti sul circuito stampato di alimentazione e cablaggio (Fig.1) segnalano la commutazione dei contatti in uscita dei relè.

Le targhette di cablaggio (Fig.2), poste all'interno del coperchio dell'indicatore, illustrano la posizione dei collegamenti di alimentazione e mostrano la posizione a riposo dei contatti dei relè quando l'indicatore non è alimentato.

Con alimentazione collegata e livello del materiale inferiore alla posizione della sonda del PFG-06, si ha la commutazione dei contatti del relè R2 segnalata dall'illuminazione del Led 2. Quando il livello del materiale sale fino a ricoprire la sonda si ottiene la commutazione dei contatti di entrambi i relè R1-R2. il Led 1 si illumina segnalando la commutazione dei contatti del relè R1, il Led 2 si spegne indicando la diseccitazione del relè R2.

La Fig.3 riassume e illustra la posizione dei contatti dei relè quando l'indicatore di livello è alimentato e nei due casi di presenza o mancanza prodotto.

INSTALLAZIONE

Prima dell'installazione, effettuare un controllo visivo del PFG-06 onde assicurarsi che non abbia subito danni nel trasporto o nell'eventuale immagazzinaggio. Se dal controllo risultassero anomalie, il PFG-06 deve essere inviato alla CAMLogic per il ripristino dell'efficienza.

Gli indicatori di livello CAMLogic possono essere installati, sulle celle e sui silos, in qualsiasi posizione, lateralmente o in testa. È importante scegliere la posizione in modo che il dispositivo non venga investito dal getto del carico, curando altresì che il materiale possa muoversi liberamente tutto attorno all'indicatore.

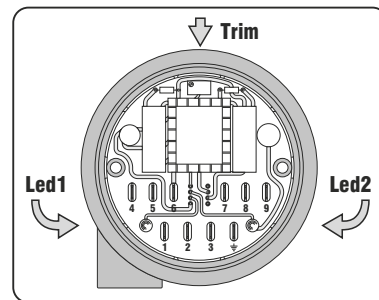


Fig.1

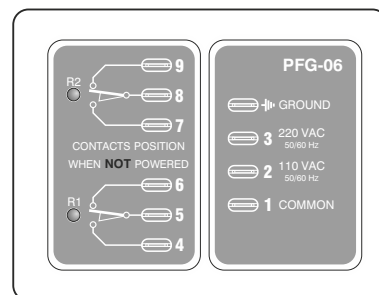


Fig.2

COLLEGAMENTO ELETTRICO

In relazione alle basse correnti applicate, per i cavi di collegamento sono sufficienti diametri da 0,5 mm² a 1,5 mm². In ogni caso la sezione deve essere adeguata affinché la densità di corrente, in ogni conduttore, non sia superiore a 4 A/mm². La sezione dei conduttori deve essere anche adeguata in funzione della lunghezza del cavo utilizzato per non provocare una caduta di tensione lungo il cavo, oltre i valori prescritti dalle normative in materia. Uno dei conduttori serve esclusivamente per il collegamento di messa a terra dell'indicatore di livello capacitivo PFG-06. Si raccomanda, altresì, di utilizzare cavi flessibili aventi diametro esterno adeguato al passacavi utilizzato (non in fornitura) per garantire la perfetta tenuta del pressacavo sul cavo di alimentazione e portata segnali.

Utilizzare esclusivamente passacavi certificati nel rispetto delle direttive 2014/34/UE, Categoria 2 e EN 60079-31.

ATTENZIONE : Nel vano morsettiera, il terminale per capocorda tipo Faston la cui posizione è contrassegnata dal simbolo \oplus riportato sul circuito stampato (Fig.1), svolge la funzione di collegamento per la messa a terra dell'indicatore di livello. A tale terminale deve essere collegato il conduttore giallo-verde (solo verde per gli USA) del cavo di alimentazione.

Il collegamento a terra dell'indicatore di livello capacitivo PFG-06, tramite il conduttore giallo-verde è obbligatorio.

- La messa a terra esterna deve essere assicurata dall'utilizzatore.
- L'apparecchio deve essere protetto da impatti e cariche elettrostatiche interne al silo.
- L'utilizzatore deve proteggere l'apparecchio con fusibili in caso di corto circuito.
- La temperatura superficiale massima è calcolata senza considerare un deposito di polvere sull'apparecchiatura e un fattore di sicurezza.

All'interno del coperchio del PFG-06 è montata la targhetta di cablaggio (Fig.2) che riporta lo schema di collegamento per l'alimentazione e l'utilizzo dell'indicatore di livello capacitivo.

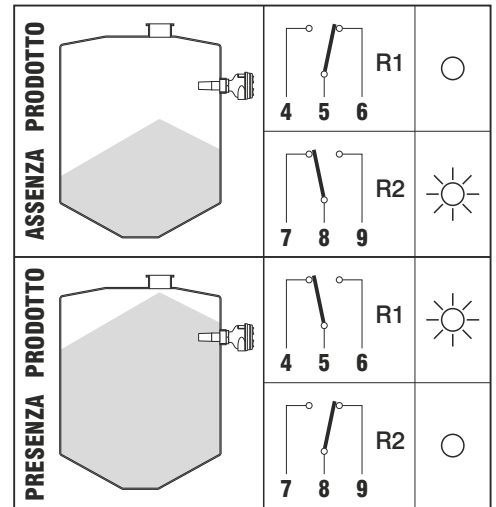
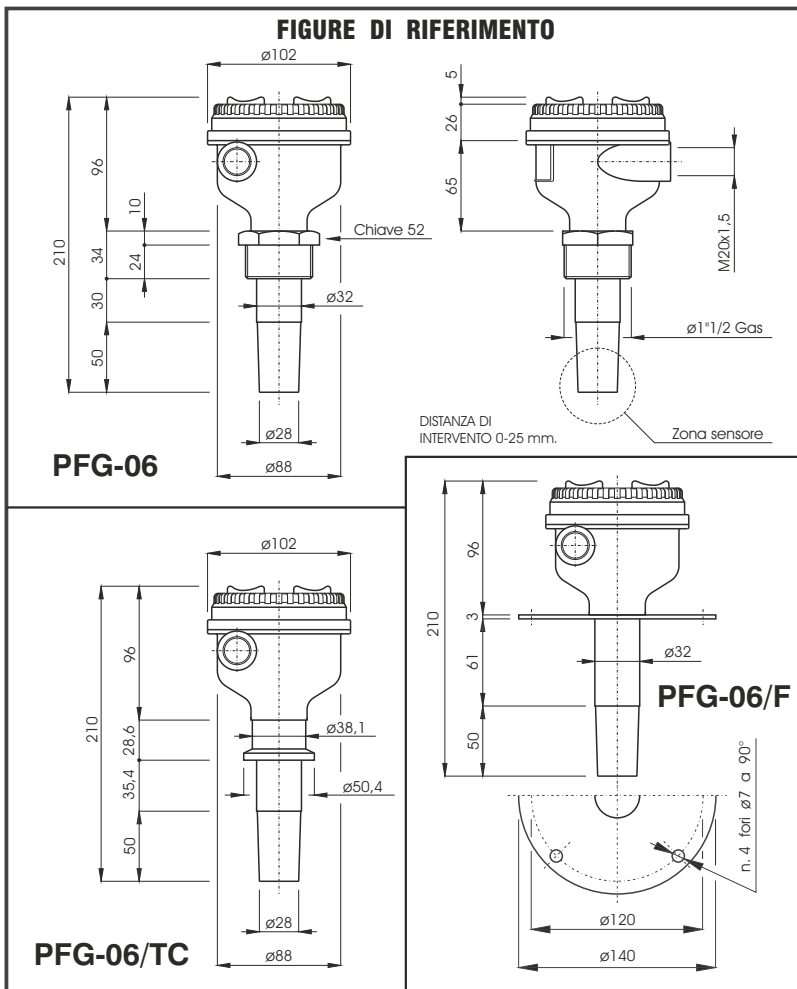


Fig.3



Controllare sempre che la tensione e la frequenza di rete corrispondano a quelle riportate sulla targhetta dell'indicatore di livello prima di procedere alla sua alimentazione.

Il fissaggio del cavo di alimentazione alla rete deve essere eseguito da un installatore qualificato secondo le norme di sicurezza vigenti.

Per collegamenti alla morsettiera utilizzare capicorda tipo Faston (6,3x0,8 mm.).

MANUTENZIONE

Gli indicatori di livello capacitivi PFG-06 non necessitano di manutenzione.

GARANZIA

La Ditta CAMLogic, oltre a quanto riportato sul contratto di fornitura, garantisce i suoi prodotti per un periodo di 24 (ventiquattro) mesi decorrenti dalla data di spedizione.

Tale garanzia si esplica unicamente nella riparazione o sostituzione gratuita di quelle parti che, dopo un attento esame effettuato dalla Ditta Costruttrice, risultano difettose. La garanzia, con esclusione di ogni responsabilità per danni diretti o indiretti, si ritiene limitata ai soli difetti di materiale e cessa di avere effetto qualora le parti rese risultassero comunque smontate, manomesse o riparate al di fuori della Ditta Costruttrice. Rimangono altresì esclusi dalla garanzia i danni derivati da negligenza, incuria, cattivo utilizzo e uso improprio dell'indicatore di livello o da errate manovre dell'operatore e errata installazione. La garanzia decade inoltre qualora fossero usate parti di ricambio non originali.

L'indicatore di livello reso, anche se in garanzia, dovrà essere spedito in Porto Franco.

DICHIARAZIONE UE DI CONFORMITA'

Il fabbricante CAMLogic dichiara, sotto la propria responsabilità, che il prodotto PFG-06/ risponde ai requisiti della Direttiva Europea 2014/34/UE in considerazione degli standard: EN IEC 60079-0:2018, EN 60079-31:2014.

Marcatura: Il 1/2D Ex ta/tb IIIC T90°C IP65 Da/Db - Campo di temperatura ambiente permesso da -20 a +70 °C.

Ente notificato rilasciante l'esame TÜV ITALIA. Numero di certificato TÜV IT 13 ATEX 071.

Ente incaricato della sorveglianza periodica TÜV ITALIA.

Manuale d'istruzioni n. 01635 25.12 - Rev. 01 Tutte le informazioni di questo manuale sono riservate e non possono essere diffuse in tutto o in parte senza autorizzazione scritta della Ditta CAMLogic.

Questo manuale, anche dopo la vendita dell'indicatore di livello, è ceduto in visione e resta di proprietà della Ditta Costruttrice.